

Luminalia CAMPANA ENOL RC



Luminaria LED de tipo campana para alumbrado interior mediante suspensión para grandes superficies como almacenes, naves industriales, zonas deportivas o espacios de trabajo donde se genera polvo gracias a su estanqueidad.

- Doble compartimento con acceso independiente al bloque óptico y equipos electrónicos.
- Diseño con gran resistencia al desgaste y corrosión que evita la acumulación de suciedad facilitando su limpieza.
- Bloque óptico y equipos electrónicos reemplazables en caja de conexiones externa sin necesidad de reposición de la luminaria completa.
- PCB de diseño propio para la configuración más idónea según necesidades.
- La amplia gama de ópticas fotométricas de tipología 12x1 y la posibilidad de giro mediante lira hacen que sea válido para diversas instalaciones.
- Válvula depresora en grupo eléctrico para mantener la presión constante y evitar la entrada de humedad y suciedad.

Materiales y acabados

Cuerpo: fundición de aluminio inyectado (EN-AC-43100) con excelente resistencia a la corrosión y libre de Cobre (< 1%).

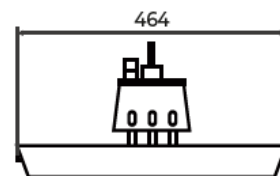
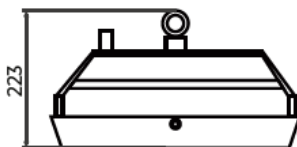
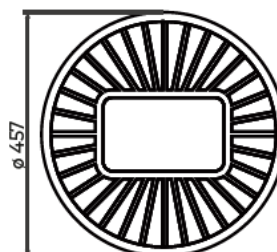
Módulo led con base aluminio y protector de vidrio transparente plano templado de 5mm de espesor.

Todas las fijaciones externas e internas están fabricadas en acero inoxidable.

Acabado en color gris texturizado (RAL 9022).

Instalación y montaje

Anclaje mediante argolla de fundición de aluminio para su instalación suspendida.



Peso: 8,60 kg

Etiqueta con código QR adherida a carcasa y embalaje en caja de cartón reciclable con etiqueta identificativa.

Luminalia CAMPANA ENOL RC

Datos Técnicos

Módulo Led	
Fuente de Luz	Lumileds 3030
Índice de Reproducción Cromática (Ra)	>70 80 90 (bajo pedido)
Temperatura de Color	3000K 4000K 5000K 6000K
Número de Led	192 Leds
Flujo al Hemisferio Superior (FHS _{MSR})	<1%
Vida útil	100.000 h. L80B10
Eficacia del LED	165 lm/W
Número de distribuciones fotométricas	Hasta 32 opciones asimétrica y simétrica. Posibilidad de configuraciones ópticas especiales bajo pedido.

Parámetros Eléctricos

Tensión de Alimentación	220—240 Vac
Frecuencia	50/60 Hz
Clase Eléctrica	Clase I
Temperatura de Trabajo	-30° C a 50° C
Humedad Relativa	10% a 85%
Grado de Protección IP	IP65
Grado de Protección IK	IK08
Protección Sobretensiones (SPD)	10kV

Driver

Factor de Potencia	>0,95
Eficiencia	>90%
Temperatura Max. Asignada	80°C
IP	67
THD	<20%
Opciones de Configuración de Control	Potencia fija 0/1-10V (bajo pedido) DALI (bajo pedido)

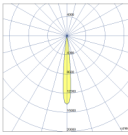



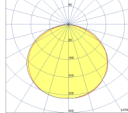
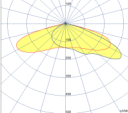
Materiales y Características

Carcasa	Fundición de Aluminio Inyectado libre de cobre <0,1%
Módulo Led	Base de aluminio libre de cobre
Protector	Vidrio plano templado
Óptica	Lentes de PMMA
Pintura	RAL 9022 Otros bajo pedido
Inclinación	0°
Garantía	5 años (Ampliable bajo pedido)

Normativa de Aplicación

Compatibilidad Electromagnética	UNE EN 55015 UNE-EN 61000-3-2 UNE-EN 61000-3-3 UNE-EN 61547
Seguridad	UNE-EN 60598-1 UNE-EN 60598-2-3 UNE-EN 62471 UNE-EN 60598 (grado hermeticidad IP) UNE-EN 62262 (grado de protección IK) UNE-EN 62493
Componentes	UNE-EN 62031 UNE-EN 61347-2-13 UNE-EN 62384 IEC 61643-11 IEC TR 62778
Mediciones y Ensayos	UNE-EN 13032-1:2006 + A1: 2014 y UNE-EN 13032-4: Ensayo fotométrico y matriz de intensidades luminosas. UNE-EN 13032-4: Ensayo colorimétrico. Ensayo de medidas eléctricas de la luminaria (incluido en el ensayo fotomé- trico).
Certificaciones Empresa	UNE-EN ISO 9001:2015 UNE-EN ISO 14001:2015 OHSAS 18001:2007 AMBILAMP (Certificado SIG)

Fotometría

L15 Simétrica		L30 Simétrica	
L60 Simétrica		L90 Simétrica	
L120 Simétrica		L100x160 Asimétrica	

Nº led	Corriente (mA)	Potencia (W)*	Eficiencia (Lm/W)*
192	500	150	Hasta 125
192	700	200	Hasta 125

* Consultar otras configuraciones de intensidad y potencia

* Eficiencia de la luminaria en 4000K (datos variables según necesidades del proyecto)



RoHS



Luminalia CAMPANA ENOL RC

Código de Producto

EJEMPLO DE COMPOSICION DE CODIGO DE PRODUCTO: CEN+150A4010KA0510I67P

Producto	Nº leds	Potencia	Óptica	Temp. Color	SPD	Color Carcasa	Garantía	Cable	Programación	Clase Eléct.	Driver
CEN	+	150 (150W)	A (L15)	30 (3000K)	10K (10kV)	A (RAL9022)	05 (5 años standard)	0 (Sin cable)	B (Básica)	I (Clase I)	67P (IP67+Prog)
			B (L30)	40 (4000K)		B (Bajo Pedido)	07 (7 años)	1 (Con cable)	C (Completa)		67D (IP67+Dali)
		C (L60)	50 (5000K)		10 (10 años)		O (Sin programación)				
		D (L90)	60 (6000K)								
		E (L120)									
		F (L100x160)									

Notas del Proyecto: