

Luminalia Farol Onís V



Luminaria LED de tipo farol para alumbrado exterior ideal para la iluminación de parques y jardines, travessías urbanas peatonales, etc..

- Doble compartimento con acceso independiente al bloque óptico y equipos electrónicos.
- Apertura de la luminaria sin necesidad de herramientas mediante tornillo.
- Desconexión automática de serie que facilita el acceso seguro para el mantenimiento de la luminaria.
- Diseño con gran resistencia al desgaste y corrosión que evita la acumulación de suciedad facilitando su limpieza.
- Bloque óptico y equipos electrónicos reemplazables sin necesidad de reposición de la luminaria completa.
- PCB de diseño propio para la configuración más idónea según necesidades.
- La amplia gama de ópticas fotométricas, la posibilidad de inclinación, el flujo ajustable y la programación del driver optimizan el diseño de la luminaria y minimizan su consumo.
- Válvula depresora en grupo eléctrico para mantener la presión constante y evitar la entrada de humedad y suciedad.
- Opción de conector ZHAGA (book 18) y NEMA (7pin) y compatibilidad con protocolo 6LoWPAN (bajo pedido).

Materiales y acabados

Cuerpo y acoplamiento: fundición de aluminio inyectado (EN-AC-43100) con excelente resistencia a la corrosión y libre de Cobre (< 1%).

Bloque óptico modelo Bulnes con protector transparente de metacrilato. Módulo led con base aluminio (formato Zhaga).

Todas las fijaciones externas e internas están fabricadas en acero inoxidable, en color negro.

Otros acabados y colores bajo pedido.

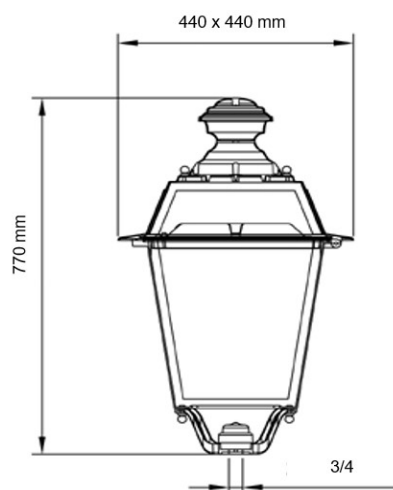
Opción de tratamiento especial para ambientes salinos.

Instalación y montaje

Acople de conexión mediante agujero 3/4 gas. Apriete con tuerca.

Opcional pieza para adaptación $\varnothing 76$ mm y altura 10 cm (bajo pedido).

Se instala con la dirección indicada en la pegatina adherida al producto según la orientación de las lentes.



Peso: 8.00 kg

Etiqueta con código QR adherida a carcasa y embalaje en caja de cartón reciclable con etiqueta identificativa.

Luminalia Farol Onís V



Datos Técnicos

Módulo Led

Fuente de Luz	CREE XP-G3
Índice de Reproducción Cromática (Ra)	>70 80 90 Ra (bajo pedido)
Temperatura de Color	3000K 4000K 2200K (bajo pedido)
Número de Led	12 Leds 24 Leds
Flujo al Hemisferio Superior (FHS _{MSR})	<1%
Vida útil	100.000 h. L80B10
Eficacia del LED	172 lm/W
Número de distribuciones fotométricas	Hasta 32 opciones asimétrica y simétrica. Posibilidad de configuraciones ópticas especiales bajo pedido.

Parámetros Eléctricos

Tensión de Alimentación	220—240 Vac
Frecuencia	50/60 Hz
Clase Eléctrica	Clase I Clase II (bajo pedido)
Temperatura de Trabajo	-30° C a 50° C
Humedad Relativa	10% a 90%
Grado de Protección IP	IP66
Grado de Protección IK	IK10
Protección Sobre Tensiones (SPD)	10kV 20kV (bajo pedido)

Driver

Factor de Potencia	>0,95
Eficiencia	>90%
Temperatura Max. Asignada	80° C 90° C
IP	20 o 67
THD	<15%
Opciones de Configuración de Control	0/1-10V DALI 6 Niveles o Pasos Reloj Astronómico Doble Nivel Regulación en Cabecera

Materiales y Características

Carcasa	Fundición de Aluminio Inyectado libre de cobre <0,1%
Difusor	Sin difusor (opal o transparente bajo pedido)
Módulo Led	Base de aluminio libre de cobre.
Protector	Bloque óptico con protector transparente de metacrilato
Óptica	Lentes de PMMA
Pintura	RAL 9011 Otros (bajo pedido)
Inclinación	Instalación vertical sobre poste o brazo sin inclinación
Garantía	5 años (Ampliable bajo pedido)

Normativa de Aplicación

Compatibilidad Electromagnética	UNE EN 55015 UNE-EN 61000-3-2 UNE-EN 61000-3-3 UNE-EN 61547
Seguridad	UNE-EN 60598-1 UNE-EN 60598-2-3 UNE-EN 62471 UNE-EN 60598 (grado hermeticidad IP) UNE-EN 62262 (grado de protección IK) UNE-EN 62493
Componentes	UNE-EN 62031 UNE-EN 61347-2-13 UNE-EN 62384 IEC 61643-11 IEC TR 62778
Mediciones y Ensayos	UNE-EN 13032-1:2006 + A1: 2014 y UNE-EN 13032-4: Ensayo fotométrico y matriz de intensidades luminosas. UNE-EN 13032-4: Ensayo colorimétrico. Ensayo de medidas eléctricas de la luminaria (incluido en el ensayo fotométrico).
Certificaciones Empresa	UNE EN-ISO 9001-2015 UNE EN-ISO 14001-2015 OHSAS-18001-2007 AMBILAMP (Certificado SIG)

Fotometría

L145X70 Asimétrica		L160X63 Asimétrica	
L157X57 Asimétrica		LTIIMPC Asimétrica	
L135X55 Asimétrica		L150X150 Simétrica	

Nº led	Corriente (mA)	Potencia (W)*	Eficiencia (Lm/W)*
12	500	20	
12	700	25	Hasta 115
12	1000	36	
24	500	36	
24	700	50	Hasta 118
24	1000	75	

* Consultar otras configuraciones de intensidad y potencia

* Eficiencia de la luminaria en 4000K (datos variables según necesidades del proyecto)

Luminalia Farol Onís V



Código de Producto

EJEMPLO DE COMPOSICION DE CODIGO DE PRODUCTO: ONV+36A2210KA053Z0BII67PS

Producto	n° leds	Potencia	Óptica	Temp. Color	SPD	Color Carcasa	Garantía	Conex. Tubo	Conex. Externa	Cable	Programación	Clase Elect.	Driver	Tratamiento Carcasa	
ONV-	+ (12 leds)	20 (20W)	A (L145X70)	22 (2200K)	10K (10kV)	A (RAL9011)	05 (5 años standard)	3 (3/4)	Z (ZHAGA)	0 (Sin cable)	B (Básica)	I (Clase I)	67P (IP67+Prog)	S (Tratamiento Salino)	
	# (24 leds)	25 (25W)	B (L157X57)	30 (3000K)	20K (20 kV)	B (Bajo Pedido)	07 (7 años)	7 (Ø76mm)	N (NEMA)	1 (Con cable)	C (Completa)	II (Clase II)	20P (IP20+Prog)	N (Sin tratamiento)	
		36 (36W)	C (L135X55)	40 (4000K)				10 (10 años)	0 (Sin conexión externa)			O (Sin programación)		67D (IP67+Dali)	
		50 (50W)	D (L160X63)											20D (IP20+Dali)	
		75 (75W)	E (LTIIMPC)											CB (Regulación en cabecera Bajo pedido)	
			F (L150X150)										6X (6LoWPAN Bajo pedido)		

Notas del Proyecto: