

Luminalia Vial Cares S



Luminaria LED de tipo vial funcional para alumbrado exterior ideal para la iluminación de todo tipo de vías y carreteras tanto urbanas como interurbanas.

- Doble compartimento con acceso independiente al bloque óptico y equipos electrónicos.
- Apertura de la luminaria sin necesidad de herramientas mediante dos anillas laterales en la parte trasera.
- Desconexión automática en la apertura que facilita el acceso seguro para el mantenimiento de la luminaria.
- Diseño con gran resistencia al desgaste y corrosión que evita la acumulación de suciedad facilitando su limpieza. Sin aletas en el exterior.
- Bloque óptico y equipos electrónicos reemplazables sin necesidad de reposición de la luminaria completa.
- PCB de diseño propio para la configuración más idónea según necesidades.
- La amplia gama de ópticas fotométricas, la posibilidad de inclinación, el flujo ajustable y la programación del driver optimizan el diseño de la luminaria y minimizan su consumo.
- Válvula depresora en grupo eléctrico para mantener la presión constante y evitar la entrada de humedad y suciedad.
- Opción de conector ZHAGA (book 18) o NEMA (7 pines), y compatibilidad con protocolo 6LoWPAN (bajo pedido).

Materiales y acabados

Cuerpo y acoplamiento: fundición de aluminio inyectado (EN-AC-43100) con excelente resistencia a la corrosión y libre de Cobre (< 1%).

Módulo led con base aluminio (formato Zhaga) y protector de vidrio transparente plano templado de 5mm de espesor.

Todas las fijaciones externas e internas están fabricadas en acero inoxidable.

Acabado en color gris texturizado (RAL 9022).

Otros acabados y colores bajo pedido.

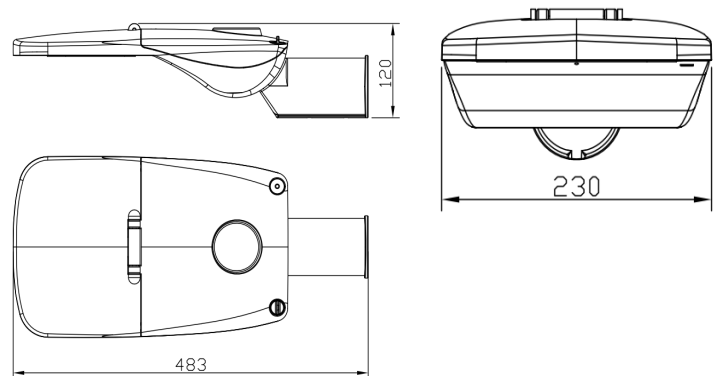
Opción de tratamiento especial para ambientes salinos.

Instalación y montaje

Diámetro de conexión de $\varnothing 60$ mm mediante pieza universal tanto horizontal como vertical a báculos, columnas y/o brazos.

Opcional pieza para adaptación desde $\varnothing 60$ mm a $\varnothing 40$ mm (bajo pedido).

Ajuste de inclinación variable: de 0° a $+10^\circ$ en versión vertical y de -10° a $+10^\circ$ en versión horizontal, en 5 pasos.



Peso: 5.90 kg

Etiqueta con código QR adherida a carcasa y embalaje en caja de cartón reciclable con etiqueta identificativa.

Luminalia Vial Cares S



Datos Técnicos

Módulo Led	
Fuente de Luz	CREE XP-G3
Índice de Reproducción Cromática (Ra)	>70 80 90 (bajo pedido)
Temperatura de Color	3000K 4000K 2200K (bajo pedido)
Número de Led	12 Leds 24 Leds
Flujo al Hemisferio Superior (FHS _{MS7})	<1%
Vida útil	100.000 h. L80B10
Eficacia del LED	172 lm/W
Número de distribuciones fotométricas	Hasta 32 opciones asimétrica y simétrica. Posibilidad de configuraciones ópticas especiales bajo pedido.

Parámetros Eléctricos

Tensión de Alimentación	220—240 Vac
Frecuencia	50/60 Hz
Clase Eléctrica	Clase I Clase II (bajo pedido)
Temperatura de Trabajo	-30° C a 50° C
Humedad Relativa	10% a 85%
Grado de Protección IP	IP66
Grado de Protección IK	IK10
Protección Sobretensiones (SPD)	10kV 20kV (bajo pedido)

Driver

Factor de Potencia	>0,95
Eficiencia	>88%
Temperatura Max. Asignada	85°C
IP	20 o 67
THD	<10%
Opciones de Configuración de Control bajo pedido*	0/1-10V DALI 6 Niveles o Pasos Reloj Astronómico Doble Nivel Regulación en Cabecera

Materiales y Características

Carcasa	Fundición de Aluminio Inyectado libre de cobre <0,1%
Módulo Led	Base de aluminio libre de cobre.
Protector	Vidrio transparente plano templado
Óptica	Lentes de PMMA
Pintura	RAL 9022 Otros bajo pedido
Inclinación	-10° a 10° (versión horizontal)
Garantía	5 años (Ampliable bajo pedido)

* Programación en fábrica bajo pedido



RoHS



Fecha de Revisión: junio de 2020

Normativa de Aplicación

Compatibilidad Electromagnética	UNE EN 55015 UNE-EN 61000-3-2 UNE-EN 61000-3-3 UNE-EN 61547
Seguridad	UNE-EN 60598-1 UNE-EN 60598-2-3 UNE-EN 62471 UNE-EN 60598 (grado hermeticidad IP) UNE-EN 62262 (grado de protección IK) UNE-EN 62493
Componentes	UNE-EN 62031 UNE-EN 61347-2-13 UNE-EN 62384 IEC 61643-11 IEC TR 62778
Mediciones y Ensayos	UNE-EN 13032-1:2006 + A1: 2014 y UNE-EN 13032-4: Ensayo fotométrico y matriz de intensidades luminosas. UNE-EN 13032-4: Ensayo colorimétrico. Ensayo de medidas eléctricas de la luminaria (incluido en el ensayo fotomé- trico). IEC 62475 Ensayo de coordinación entre SPD y driver de luminaria LED.
Certificaciones Empresa	UNE-EN ISO 9001:2015 UNE-EN ISO 14001:2015 OHSAS 18001:2007 AMBILAMP (Certificado SIG)

Fotometría

L145X70 Asimétrica		L160X63 Asimétrica	
L157X57 Asimétrica		LTIIMPC Asimétrica	
L135X55 Asimétrica		LF53 Paso Peatones	

Nº led	Corriente (mA)	Potencia (W)*	Eficiencia (Lm/W)**
12	500	20	Hasta 117
12	700	25	
12	1000	36	
24	500	36	Hasta 127
24	700	50	
24	830	60	

* Consultar otras configuraciones de intensidad y potencia

** Eficiencia de la luminaria en 4000K (datos variables según necesidades del proyecto)

© Luminalia. Datos a efectos informativos. El contenido de este documento puede estar sujeto a cambios sin previo aviso. Información NO CONTRACTUAL. Luminalia es una marca registrada de Luminalia Ingeniería y Fabricación S.A. | www.luminalia.es | info@luminalia.es | tlf. +34 984 155 075

Luminalia Vial Cares S



Código de Producto

EJEMPLO DE COMPOSICION DE CODIGO DE PRODUCTO: CAS+36A2210KA104ZOBII67PS

Producto	n° leds	Potencia	Óptica	Temp. Color	SPD	Color Carcasa	Garantía	Conex. Tubo	Conex. Externa	Cable	Programación	Clase Elect.	Driver	Tratamiento Carcasa
CAS-	+ (12 leds)	20 (20W)	A (L145X70)	22 (2200K)	10K (10kV)	A (RAL9022)	05 (5 años standard)	4 (Ø40mm)	Z (ZHAGA)	0 (Sin cable)	B (Básica)	I (Clase I)	67P (IP67+Prog)	S (Tratamiento Salino)
	# (24 leds)	25 (25W)	B (L157X57)	30 (3000K)	20K (20 kV)	B (Bajo Pedido)	07 (7 años)	6 (Ø60mm standard)	N (NEMA)	1 (Con cable)	C (Completa)	II (Clase II)	20P (IP20+Prog)	N (Sin tratamiento)
		36 (36W)	C (L135X55)	40 (4000K)				10 (10 años)	O (Sin conexión externa)			O (Sin programación)	67D (IP67+Dali)	
		50 (50W)	D (L160X63)										20D (IP20+Dali)	
		60 (60W)	E (LTIIMPC)										CB (Regulación en cabecera Bajo pedido)	
		F (LF53)											6X (LoWPAN Bajo pedido)	

Notas del Proyecto: