

## Luminalia Vial Cares L



Luminaria LED de tipo vial funcional para alumbrado exterior ideal para la iluminación de todo tipo de vías y carreteras tanto urbanas como interurbanas.

- Doble compartimento con acceso independiente al bloque óptico y equipos auxiliares.
- Apertura de la luminaria sin necesidad de herramientas mediante un resorte situado en la parte trasera.
- Desconexión automática de serie que facilita el acceso seguro para el mantenimiento de la luminaria.
- Diseño con gran resistencia al desgaste y corrosión que evita la acumulación de suciedad facilitando su limpieza. Sin aletas visibles en el exterior.
- Bloque óptico y equipos electrónicos reemplazables.
- PCB de diseño propio para la configuración más idónea según necesidades.
- La amplia gama de ópticas fotométricas, la posibilidad de inclinación, el flujo ajustable y la programación del driver optimizan el diseño de la luminaria y minimizan su consumo
- Válvula depresora en grupo eléctrico para mantener la presión constante y evitar la entrada de humedad y suciedad.
- Opción de conector ZHAGA (book 18) y NEMA (7pin) y compatibilidad con protocolo 6LoWPAN (bajo pedido).

## Materiales y acabados

Cuerpo y acoplamiento: fundición de aluminio inyectado (EN 1706) con excelente resistencia a la corrosión y libre de Cobre (< 1,3%).

Módulo led con base aluminio (formato Zhaga) y protector de vidrio transparente plano templado de 5mm de espesor.

Todas las fijaciones externas e internas están fabricadas en acero inoxidable.

Acabado en color gris texturizado (RAL7046).

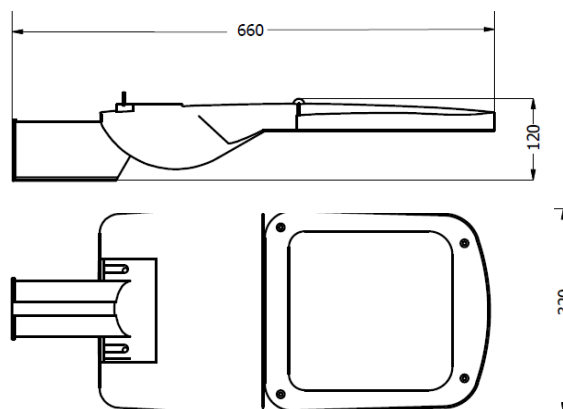
Otros acabados y colores bajo pedido.

Opción de tratamiento especial para ambientes salinos.

## Instalación y montaje

Diámetro de conexión de  $\varnothing 60$  mm mediante pieza universal tanto horizontal como vertical a báculos, columnas y/o brazos.

Ajuste de inclinación variable: de e  $0^\circ$  a  $+10^\circ$  en versión vertical y de  $-10^\circ$  a  $+10^\circ$  en versión horizontal, en 5 pasos.



Peso: 6,70 kg

Etiqueta con código QR adherida a carcasa y embalaje en caja de cartón reciclable con etiqueta identificativa.

## Luminalia Cares L



### Datos Técnicos

#### Módulo Led

Fuente de Luz	CREE XP-G3
Índice de Reproducción Cromática (Ra)	>70   80   90 (bajo pedido)
Temperatura de Color	3000K   4000K   2200K (bajo pedido)
Número de Led	48   64 Leds
Flujo al Hemisferio Superior (FHS <sub>HS7</sub> )	<1%
Vida útil	100.000 h. L80B10
Eficacia del LED	172 lm/W
Número de distribuciones fotométricas	Hasta 32 opciones asimétrica y simétrica. Posibilidad de configuraciones ópticas especiales bajo pedido.

#### Parámetros Eléctricos

Tensión de Alimentación	220 — 240 Vac
Frecuencia	50/60 Hz
Clase Eléctrica	Clase I   Clase II (bajo pedido)
Temperatura de Trabajo	-30° C a 50° C
Humedad Relativa	10% a 90%
Grado de Protección IP	IP66
Grado de Protección IK	IK08 / IK10
Protección Sobretensiones (SPD)	10kV   20kV (bajo pedido)

#### Driver

Factor de Potencia	> 0,95
Eficiencia	> 90%
Temperatura Max. Asignada	85°C
IP	20 o 67
THD	< 10%
Opciones de Configuración de Control Bajo pedido*	AstroDIM (hasta 6 niveles) 0/1-10V* DALI* Regulación en Cabecera*

#### Materiales y Características

Carcasa	Fundición de Aluminio Inyectado
Módulo Led	Base de aluminio libre de cobre.
Protector	Vidrio transparente plano templado
Óptica	Lentes de PMMA
Pintura	RAL 7046   Otros (bajo pedido)
Inclinación	-10° a 10°
Garantía	3 años (Ampliable bajo pedido)

\* Programación bajo pedido en fábrica



Revisión: Marzo de 2022

#### Normativa de Aplicación

Compatibilidad Electromagnética	UNE EN 55015 UNE-EN 61000-3-2 UNE-EN 61000-3-3 UNE-EN 61547
Seguridad	UNE-EN 60598-1 UNE-EN 60598-2-3 UNE-EN 62471 UNE-EN 60598 (grado hermeticidad IP) UNE-EN 62262 (grado de protección IK) UNE-EN 62493
Componentes	UNE-EN 62031 UNE-EN 61347-2-13 UNE-EN 62384 IEC 61643-11 IEC TR 62778
Mediciones y Ensayos	UNE-EN 13032-1:2006 + A1: 2014 y UNE-EN 13032-4: Ensayo fotométrico y matriz de intensidades luminosas.  UNE-EN 13032-4: Ensayo colorimétrico. Ensayo de medidas eléctricas de la luminaria (incluido en el ensayo fotomé- trico).  Ensayo en relación a la composición del material de la carcasa y la fijación.
Certificaciones Empresa	UNE EN-ISO 9001:2015 UNE EN-ISO 14001:2015 UNE EN-ISO 45001:2018 AMBILAMP (Certificado SIG)

#### Fotometría

L145X70 Asimétrica		L160X63 Asimétrica	
L157X57 Asimétrica		LTIIMPC Asimétrica	
L135X55 Asimétrica		LF53 Paso Peatones	

Nº led	Corriente (mA)	Potencia (W)*	Eficiencia (Lm/W)**
48	700	100	Desde 115
48	1000	150	
64	700	135	
64	900	175	

\* Consultar otras configuraciones de intensidad y potencia

\*\* Eficiencia de la luminaria en 4000K (datos variables según necesidades del proyecto)

## Luminalia Cares L



### Código de Producto

EJEMPLO DE COMPOSICION DE CODIGO DE PRODUCTO: CAL+100A2210KA106ZOBII67PS

Producto	n° leds	Potencia	Óptica	Temp. Color	SPD	Color Carcasa	Garantía	Conex. Tubo	Conex. Externa	Cable	Programación	Clase Elect.	Driver	Tratamiento Carcasa	
CAL	+	<b>75</b> (75W)	<b>A</b> (L145X70)	<b>22</b> (2200K)	<b>10K</b> (10kV)	<b>A</b> (RAL7046)	<b>03</b> (3 años standard)	<b>4</b> (Ø40mm)	<b>Z</b> (ZHAGA)	<b>0</b> (Sin cable)	<b>B</b> (Básica)	<b>I</b> (Clase I)	<b>67P</b> (IP67+Prog)	<b>S</b> (Tratamiento Salino)	
	-	<b>100</b> (100W)	<b>B</b> (L157X57)	<b>30</b> (3000K)	<b>20K</b> (20 kV)	<b>B</b> (Bajo Pedido*)	<b>05</b> (5 años)	<b>6</b> (Ø60mm)	<b>N</b> (NEMA)	<b>1</b> (Con cable)	<b>C</b> (Completa)	<b>II</b> (Clase II)	<b>20P</b> (IP20+Prog)	<b>N</b> (Sin tratamiento)	
		<b>120</b> (120W)	<b>C</b> (L135X55)	<b>40</b> (4000K)				<b>10</b> (10 años)	<b>7</b> (Ø76mm)	<b>0</b> (Sin conexión externa)		<b>0</b> (Sin programación)		<b>67D</b> (IP67+Dali)	
		<b>175</b> (175W)	<b>D</b> (L160X63)											<b>20D</b> (IP20+Dali)	
			<b>E</b> (LTIIMPC)											<b>CB</b> (Regulación en cabecera)	
			<b>F</b> (LF53)											<b>6X</b> (6LoWPAN)	

Notas del Proyecto:



Revisión: Marzo de 2022

© Luminalia. Datos a efectos informativos. El contenido de este documento puede estar sujeto a cambios sin previo aviso. Información NO CONTRACTUAL. Luminalia es una marca registrada de Luminalia Ingeniería y Fabricación S.L.

www.luminalia.es | info@luminalia.es | tlf. +34 984 155 075